

NOTICE DE MONTAGE
ASSEMBLING INSTRUCTIONS
ISTRUZIONI DI MONTAGGIO
MONTAGEANLEITUNG
INSTRUCOES DE MONTAGEM
MANUAL DE MONTAJE
UPUTE ZA MONTAŽU



FLOWER

TETIERE

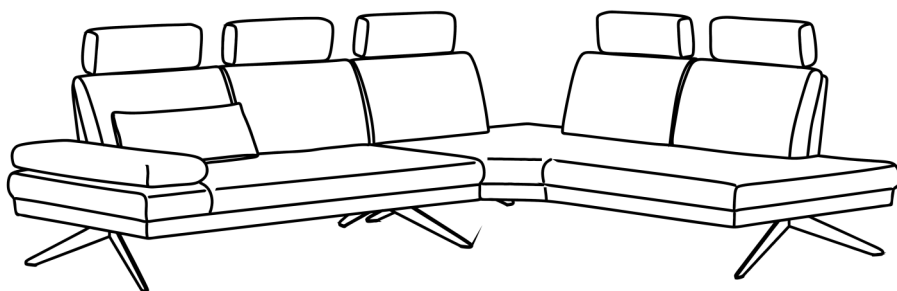
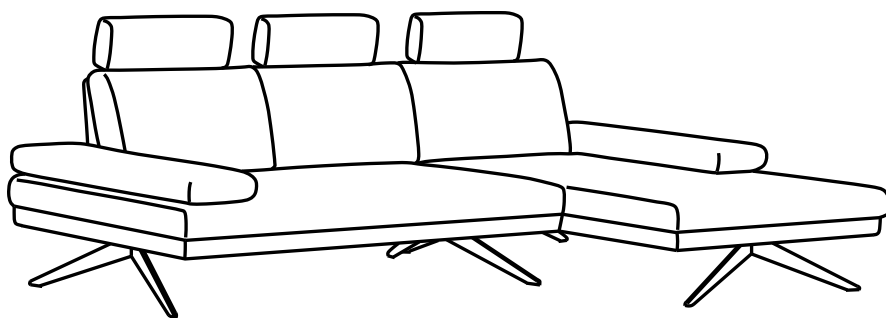
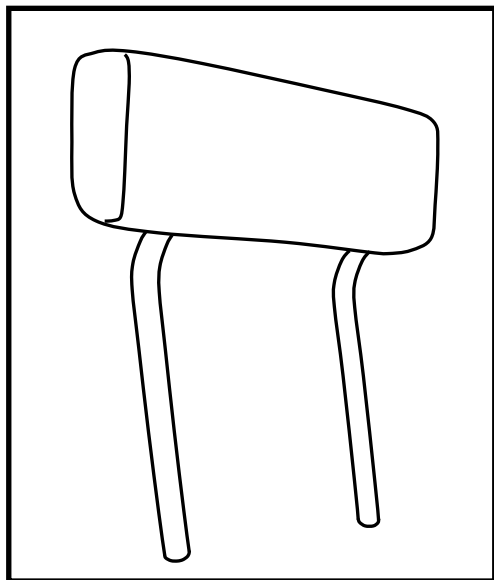
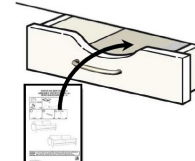
VERSION: 01 – 09/2021



x2



5 min



AVANT DE COMMENCER, SE REPORTER AUX CONSEILS DE MONTAGE EN ANNEXE BEFORE STARTING, REFER TO THE ASSEMBLING ADVICE IN ANNEX
PRIMA DI COMINCIARE VERIFICATE LE ISTRUZIONI DI MONTAGGIO VOR DER MONTAGE, BITTE BEILIEGENDEN ANWEISUNGEN FOLGEN
ANTES DE COMERÇAR, ADIAR-SE AOS CONSELHOS DE MONTAGEM EM ANEXO ANTES DE EMPEZAR CONSULTE LOS CONSEJOS PARA EL MONTAJE
PRIJE POÇETKA MONTAŽE MOLIMO PAŽLJIVO PROČITAJTE UPUTE ZA MONTAŽU BAŞLAMADAN ÖNCE EKTEKI KURULUM TALIMATLARINI OKUYUNUZ.

Attention ! Pour toute reclamation veuillez bien garder l'étiquette SAV collée au- dessous du meuble

Attenzione! Per favore conservate l'etichetta presente su ogni componente per eventuali reclami

Achtung! Unter dem Moebel befindet sich ein Etikett. Bitte bewahren Sie das Etikett bezüglich einer Reklamation auf

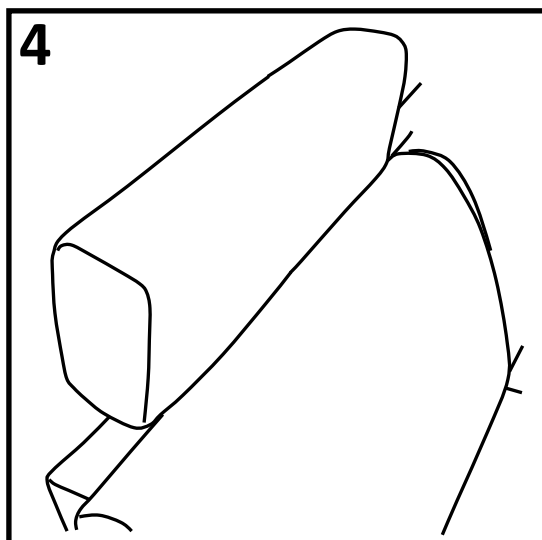
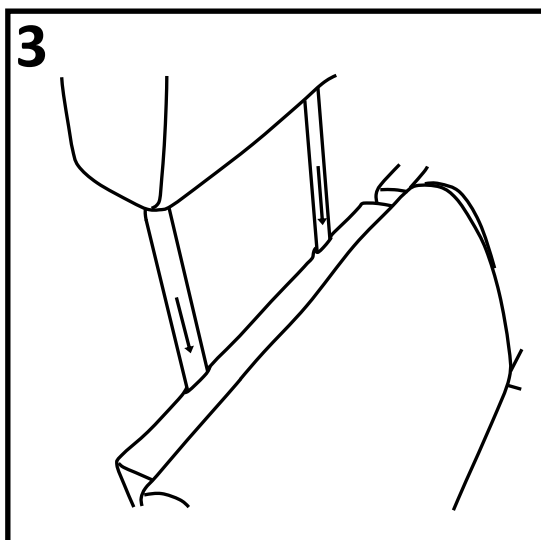
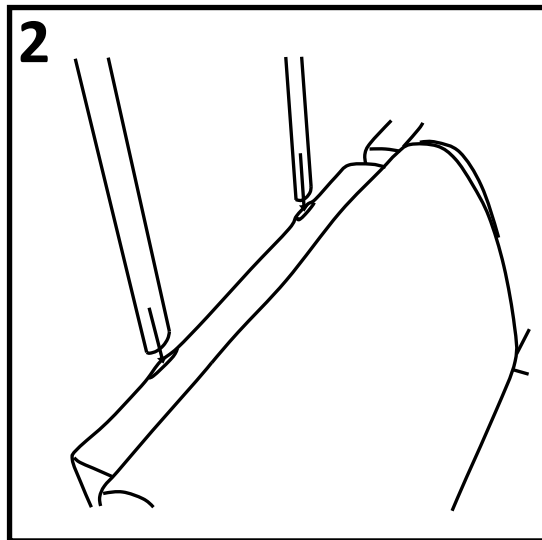
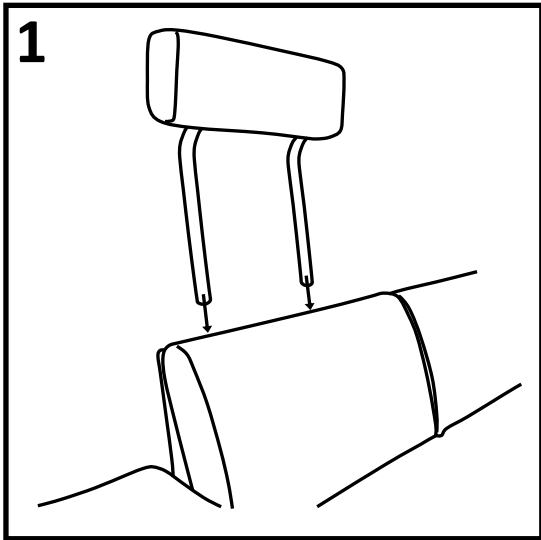
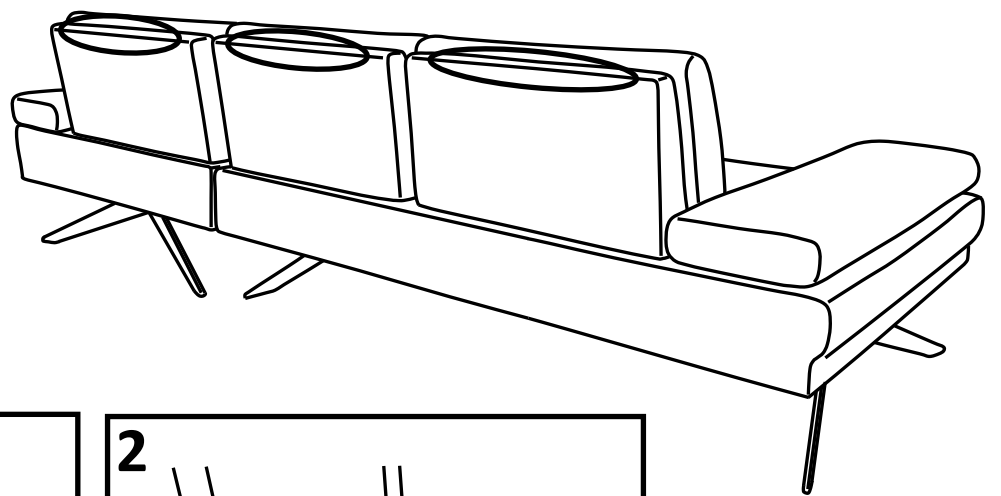
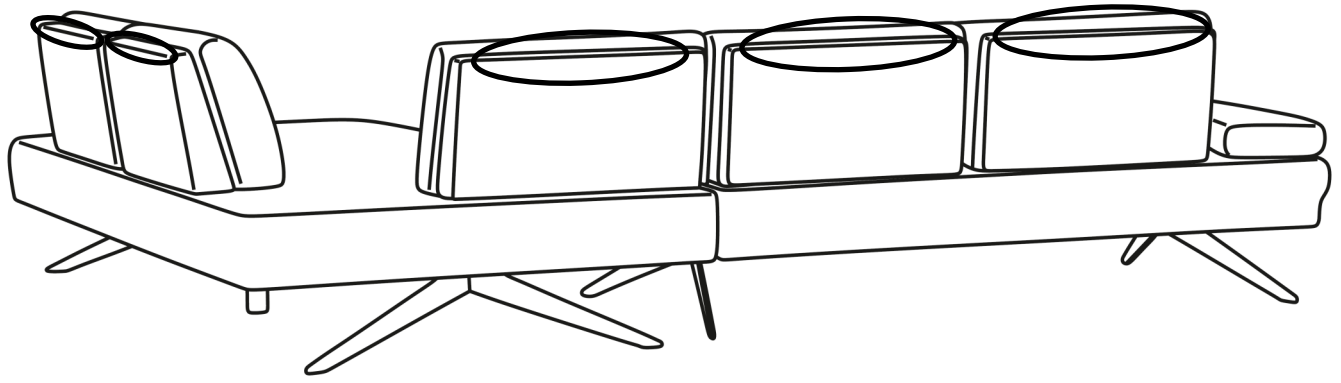
Attention! There is a label under every piece of furniture. Please keep it for possible complaints

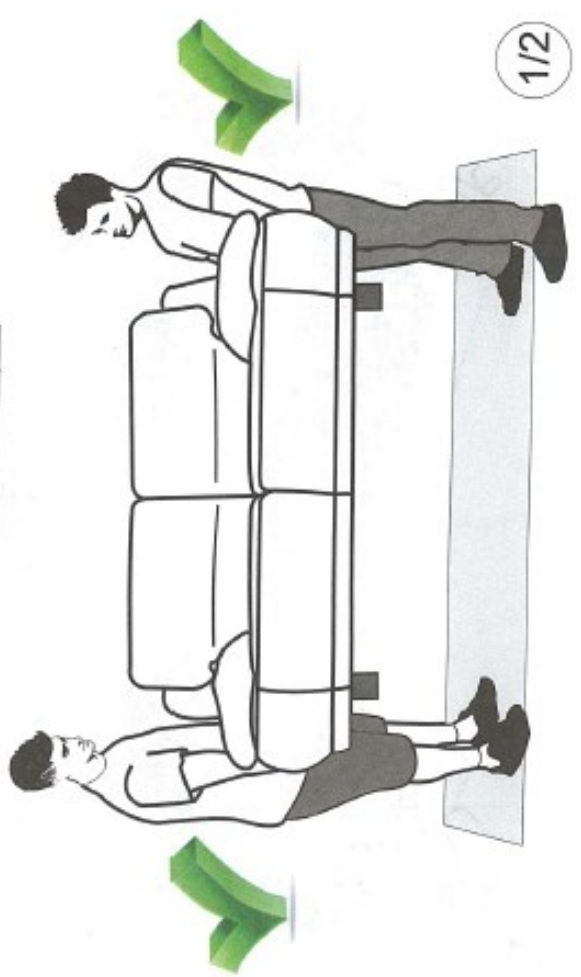
Atención! Existe una etiqueta debajo de cada mueble. Por favor, quédensela para posibles futuras quejas

Atencao! Abaixo do móvel se encontra uma etiqueta. Por favor nao remova esta e mantem a etiqueta para qualquer reclamação

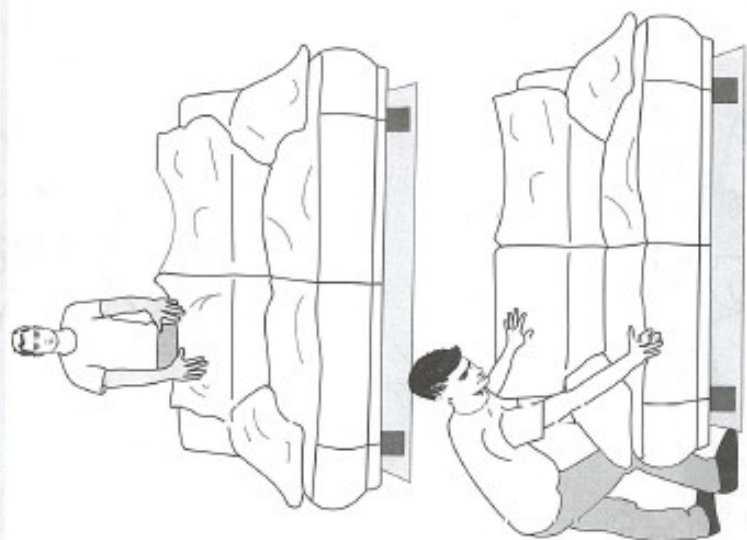
Važno! svaki proizvod ima svoju najljepnicu na dnu. Molimo vas da ju sačuvate za eventualne reklamacije

Dikkat önemli ! Bu etiketi lütfen çıkartmayınız. İleride oluşabilecek bir problem için saklayınız. Bu bilgi bize problemin hızlı çözülmesi için gerekli olacaktır.





1



2



3

